



Accesorios empotrables en ABS

Calidad y conservación del agua

ABS flow fittings

Water quality and conservation



Accesorios empotrables en ABS

ABS flow fittings

Empotrables AstralPool, para mejorar la circulación!

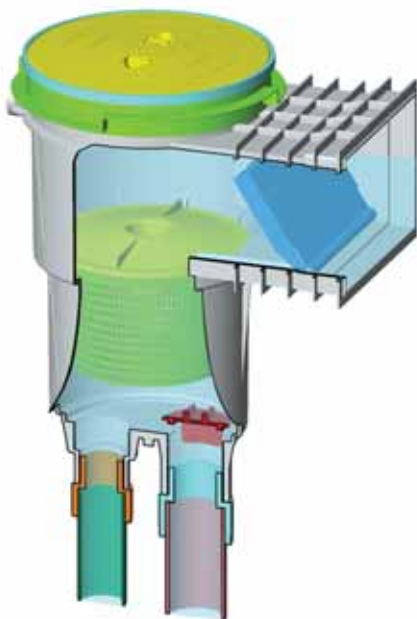
En todo proyecto de construcción de piscinas los accesorios empotrables son básicos para asegurar una buena recirculación del agua. Su elección y colocación estratégica en el vaso de la piscina condicionarán el buen funcionamiento del circuito y la óptima calidad del agua.

Obtendremos un mayor confort al mantener constantes las cualidades físicas, químicas y térmicas del agua. Para ello colocaremos los accesorios empotrables AstralPool de forma que el agua se aspire a través de los skimmers y sumideros, y se devuelva mediante las boquillas de impulsión filtrada, tratada químicamente y climatizada.

Un buen circuito de recirculación del agua le proporcionará un importante ahorro en:

- Tiempo que dedicamos al mantenimiento de la piscina.
- Consumo de producto químico.
- Energía de conservación y climatización del agua.

La circulación del agua es importante, vamos a ver los elementos que necesitamos...



AstralPool flow fittings, for improved circulation!

Flow fittings are essential to ensure good water circulation in every pool construction project. The selection and strategic positioning of each component within the pool will help achieve the correct operation of the circuit and optimal water quality.

For pool conditions to be ideal, the water needs to be filtered, chemically treated and heated correctly. To achieve this, AstralPool flow fittings can be placed so the water is taken in through the skimmers and main drains, and returned as filtered, chemically treated and heated water through the return inlets.

A well-designed circuit for water circulation means significant savings in:

- Time devoted to pool maintenance
- Chemical consumption.
- Water conservation and power consumption for heating.

Water circulation is important, and just the right components to ensure it are described below...



Skimmers, se “beben” el agua de la piscina

Su función es aspirar la lámina superficial del agua para su filtración y tratamiento. Su cesto interior actúa de colador, recogiendo la suciedad de mayor tamaño.

Skimmers, to “drink” the pool water

Skimmers are used to collect the surface layer of the water so it can be filtered and treated. They also come with an inner strainer basket to collect bulky foreign particles.



Boquillas de impulsión, nos devuelven el agua limpia

Devuelven a la piscina el agua filtrada y desinfectada. Pueden situarse en la pared opuesta a los skimmers o en el fondo de la piscina para impedir que la suciedad sedimente.

Return inlets, to return clean water

The inlets return the filtered, disinfected water to the pool. They should be placed on the wall facing the skimmers or at the bottom of the pool to prevent dirt from settling.



Sumideros, gracias a ellos podemos recircular el agua de fondo

Situados en la zona más profunda, recogen el agua del fondo para su filtración o vaciado total de la piscina.

Main drains, to recirculate the water at the bottom of the pool

Located in the deepest part of the pool, the drains collect water from the bottom so it can be filtered or fully drained from the pool.

Skimmer piscina hormigón

Skimmers for concrete pools

Skimmers

Fabricado enteramente en ABS blanco, un material de gran resistencia, tiene una función de aspiración y retención de residuos muy importante. Incorpora un cesto recogehojas de gran capacidad. Todas las partes se tratan contra los rayos UV para evitar su deterioro y alargar la vida del skimmer.

Cada modelo dispone de dos conexiones inferiores de aspiración, además de la conexión al sumidero y una conexión de desagüe. En todos los modelos el cesto está sujeto por una bayoneta facilitando el montaje y desmontaje del mismo.

Modelos

Escoja la opción más adecuada entre los modelos standard y los modelos con boca alargado y boca ampliación. Están disponibles también los modelos que incorporan embellecedor para los skimmers standard y con boca alargado.

Accesorios

Regulador de nivel: en caso necesario añade agua automáticamente mediante una válvula de entrada.

Distanciador tapa skimmer: su función es nivelar y ajustar mejor la tapa del skimmer con el terreno

Embellecedor: para mejorar el acabado de los skimmers con boca ampliación.

Conjunto flotador ABS: para skimmers sin compuerta, incorpora un cesto flotador.

Skimmers

Manufactured entirely in sturdy white ABS, the skimmer plays an important role in water suction and debris retention. It includes a large-capacity leaf strainer. All visible parts are treated for UV protection to prevent deterioration and extend the life of the skimmer.

All models have two bottom connections, plus an overflow connection. In all models the strainer basket is secured in place by a bayonet locking device, for easier removal and to prevent the basket from floating out of position.

Models

Choose the most suitable option from standard models and models with a long throat and a wide mouth. Models with a decorative faceplate are also available for standard and long throat skimmers.

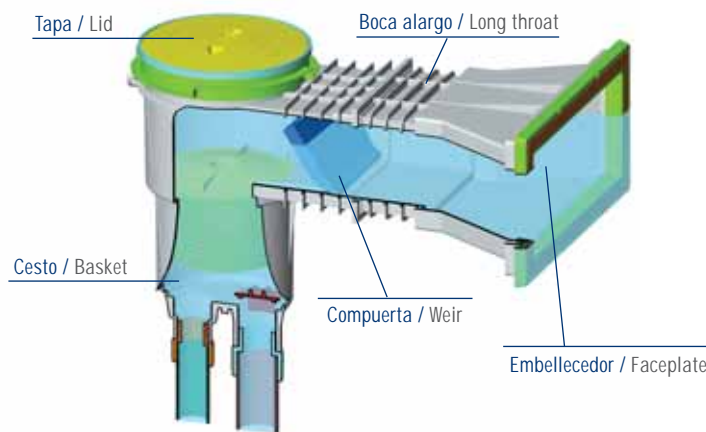
Accessories

Auto top-up: if necessary, water is automatically added through an inlet valve.

Skimmer collar extension ring: allows total flexibility to ensure the skimmer cover is fully flush with any surface.

Decorative Faceplate: to improve the finish of skimmers with a wide mouth.

ABS floating weir assembly: for skimmers without a flap; includes a floating strainer basket.



Recomendaciones Dr.Pool

- La colocación de los skimmers debe efectuarse a favor del viento dominante para evitar zonas de suciedad estancada.
- El nivel del agua debe quedar situado a 2/3 de la altura de la boca del skimmer y conseguiremos una limpieza de la superficie más eficiente.
- Recomendamos instalar un skimmer cada 25 m² de superficie de lámina de agua teniendo en cuenta:

Para skimmers de 15 l recomendamos un caudal máximo de 5 m³/hora.

Para skimmers de 17,5 l recomendamos un caudal máximo de 7,5 m³/hora.

Tips from Dr. Pool

- Skimmers should be placed downwind of the prevailing winds to prevent stagnant areas of dirt from forming.
- The water level must be around 2/3 of the height of the skimmer mouth for more efficient surface skimming.
- We recommend installing one skimmer for every 25 m² of water surface, considering that:

For skimmers of 15 l, we recommend a maximum flow rate of 5 m³/hour.

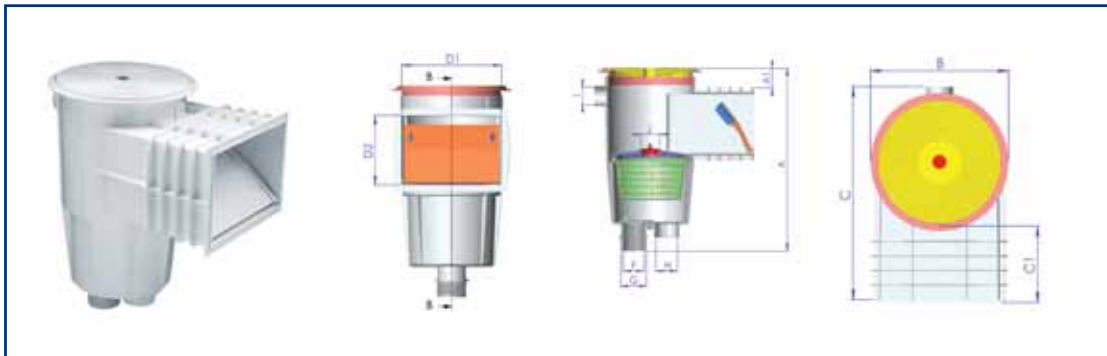
For skimmers of 17.5 l, we recommend a maximum flow rate of 7.5 m³/hour.

Modelos / Models **Código / Code**

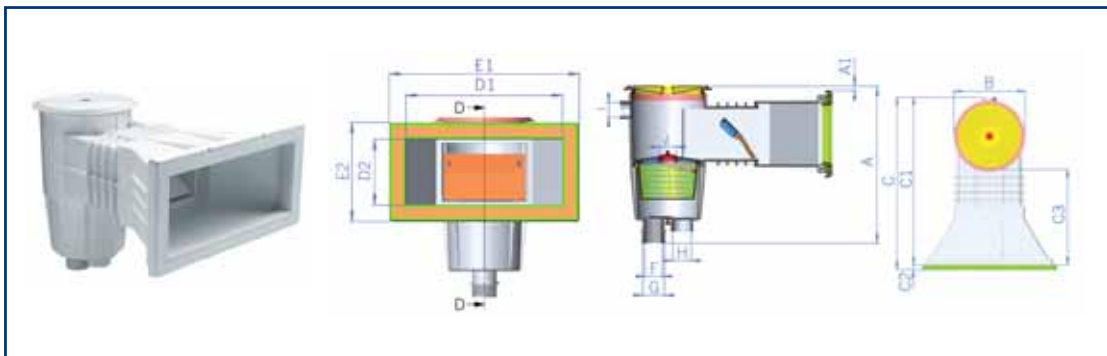
	Tapa Lid	17,5 l	15 l
Standard throat	●	05589	00249
Boca standard	■	11306	00250
Standard throat and faceplate	●	05280	
Boca standard y embellecedor	■	11302	
Standard and extended throat	●	05590	
Boca standard y alargó	■	11307	
Standard and extended throat with faceplate	●	05281	
Boca standard,alargó y embellecedor	■	11303	
Wide mouth	●	05282	00251
Boca ampliación	■	11304	00252
Extended throat and wide mouth	●	05283	
Boca alargó y boca ampliación	■	11305	

Accesorios / Accessories **Código / Code**

ABS auto top-up/ Regulador nivel ABS		01460	
		15862	
Skimmer collar extension ring/ Distanciador tapa skimmer		18153	19919
Faceplate for extended throat/ Embellecedor para boca ampliación		21281	
ABS floating weir assembly/ Conjunto flotador ABS		05703	00253



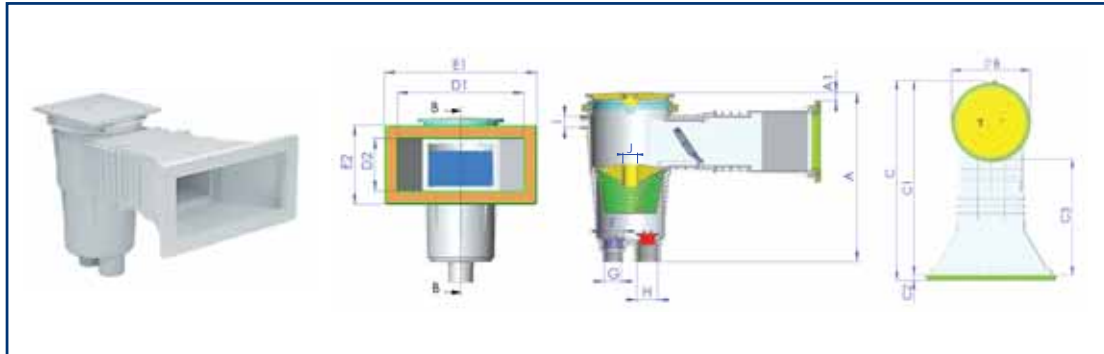
Código / Code	A Max.	A Min.	A1 Max.	A1 Min.	ØB	C	C1	D1	D2	F	G	ØH	ØI	ØJ
00249	435	415	55	35	239	368	132	202	140	1"1/2 BSP	2" BSP	50	40	44



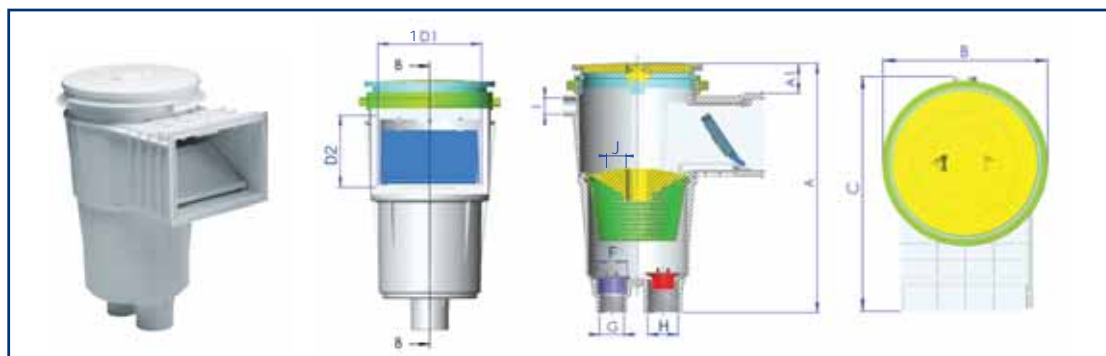
Código / Code	A max	A min	A1 max	A1 min	ØB	C	C1	C2	C3	D1	D2	E1	E2	F	G	ØH	ØI	ØJ
00251	435	415	22	2	239	576	559	17	319	372	155	452	235	1"1/2 BSP	2" BSP	50	40	44

Skimmer piscina hormigón

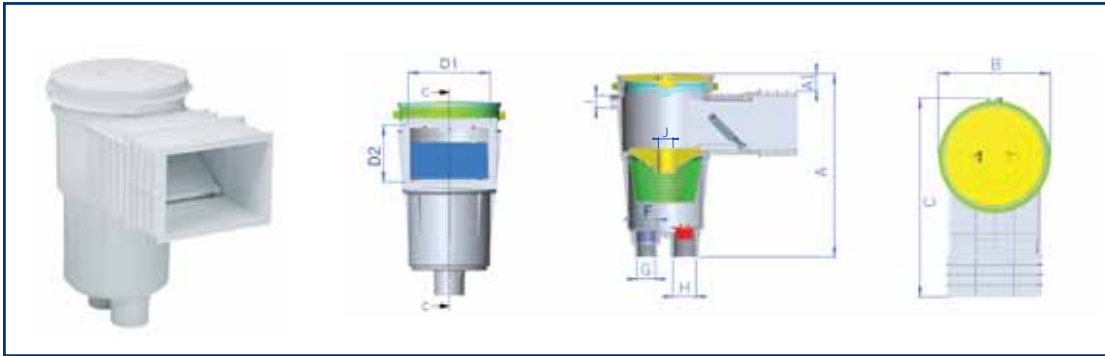
Skimmers for concrete pools



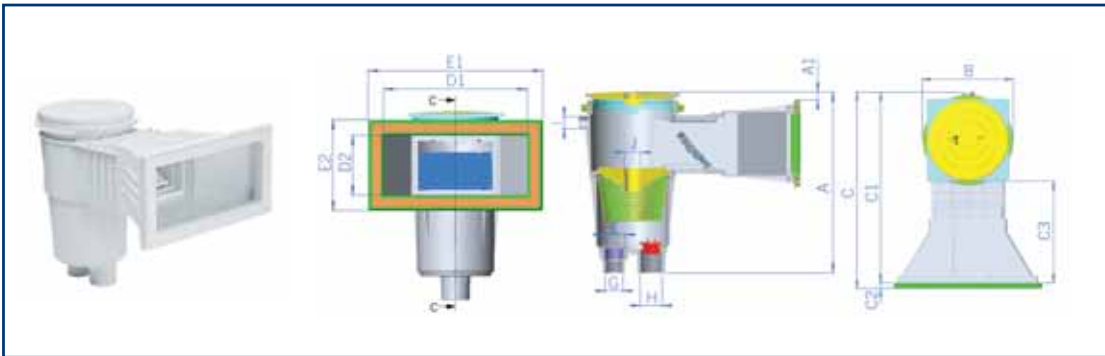
Código / Code	A max	A min	A1 max	A1 min	ØB	C	C1	C2	C3	D1	D2	E1	E2	F	G	H	ØI	ØJ
05283	500	462	37	0	275	693	676	17	404	372	155	452	235	2" BSP	1 1/2" BSP	2" BSP	32	44



Código / Code	A max	A min	A1 max	A1 min	ØB	C	D1	D2	F	G	H	ØI	ØJ
05589	500	462	80	43	275	393	202	140	2" BSP	1 1/2" BSP	2" BSP	32	44



Código / Code	A max	A min	A1 max	A1 min	ØB	C	D1	D2	F	G	H	ØI	ØJ
05590	500	462	80	43	275	490	202	140	2" BSP	1"1/2 BSP	2" BSP	32	44



Código / Code	A max	A min	A1 max	A1 min	ØB	C	C1	C2	C3	D1	D2	E1	E2	F	G	H	ØI	ØJ
11304	500	462	37	0	275	596	579	17	309	372	155	452	235	2" BSP	1"1/2 BSP	2" BSP	32	44

Sumidero piscina hormigón

Main drains for concrete pools



Sumidero

Fabricado en ABS blanco, lleva una protección especial para rayos UV. Su función es la aspiración del agua más profunda del vaso para poder recircularla al 100%. También juega un papel importante en el caso del vaciado total de la piscina.

Los modelos más recientes incorporan la rejilla que cumple con la normativa vigente por lo cual los orificios deben ser siempre inferiores a 8 mm para evitar que los dedos de los bañistas puedan quedar atrapados.

Asimismo, los modelos "antivortex" realizan un tipo de aspiración lateral que evita la formación de remolinos.

Modelos

El sumidero con rejilla plana, es el más adecuado para piscinas de poca profundidad.

El sumidero Mini, con un diámetro de sólo 175 mm, está indicado para piscinas prefabricadas y spas.

Main drains

Manufactured in white ABS, the drain has UV protection and is used to take in water from the deepest part of the pool for 100% recirculation. It is also used to drain the pool.

The latest models include a grille that complies with current regulations, in which the distance between the holes is less than 8 mm to prevent entrapment of bathers' fingers.

Likewise, the "antivortex" models use lateral suction to prevent whirlpools.

Models

The flat-grille drain, is the most appropriate model for shallow pools.

The Mini drain, has a diameter of just 175 mm and is recommended for prefabricated pools and spas.



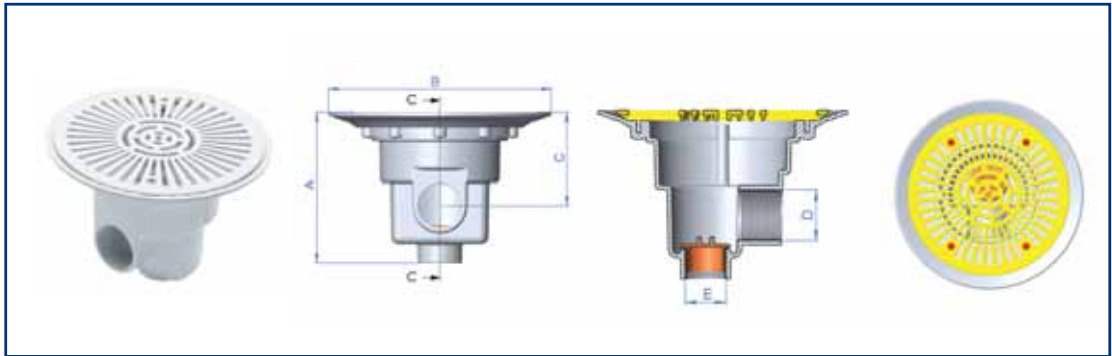
Recomendaciones Dr.Pool

- Como medida de seguridad, es recomendable instalar 2 sumideros en cada piscina y dejar una distancia mínima entre ellos de 2 m.
- Según normativa EN13451 se recomienda una velocidad máxima de peso a través de la rejilla de 0,5 m/s.
- En caso de instalación de modelos con rejilla plana, es muy importante tomar las medidas necesarias para evitar remolinos.
- Instale el sistema de seguridad "Warner", para evitar posibles daños a los bañistas, interrumpiendo la succión de las bombas ante cualquier variación de la presión.
- Recomendamos conectar al sumidero una válvula hidrostática y un tubo de drenaje para aliviar la presión que posibles aguas subterráneas pudieran ejercer sobre el vaso de la piscina.

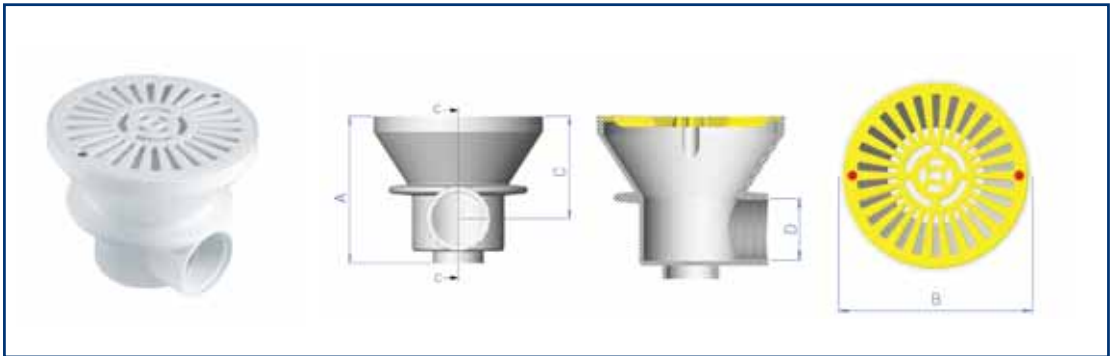
Tips from Dr. Pool

- As a safety measure, two drains should be installed in each pool at a minimum distance of 2 m.
- According to EN13451, the recommended maximum velocity through the grille is 0.5 m/s.
- If flat-grille models are installed, the necessary measures must be taken to prevent whirlpools.
- Install the Warner safety system to prevent potential bather injuries by stopping pump suction with any pressure variation.
- We recommend that the drain be connected to a hydrostatic valve, and a drainage tube be installed to relieve the pressure that potential groundwater could exert on the pool structure.

Modelos / Models	Código / Code
Round drain with ABS grille/ Sumidero circular con rejilla ABS	01466/01467
Drain with square ABS grille/ Sumidero con rejilla ABS cuadrado	00258
Round drain with antivortex grille/ Sumidero circular con rejilla antivortex	27837
Round drain with flat grille/ Sumidero circular con rejilla plana	27839



Código / Code	A	ØB	C	D	E
01466	197	292	122	2" BSP	1" 1/2 BSP



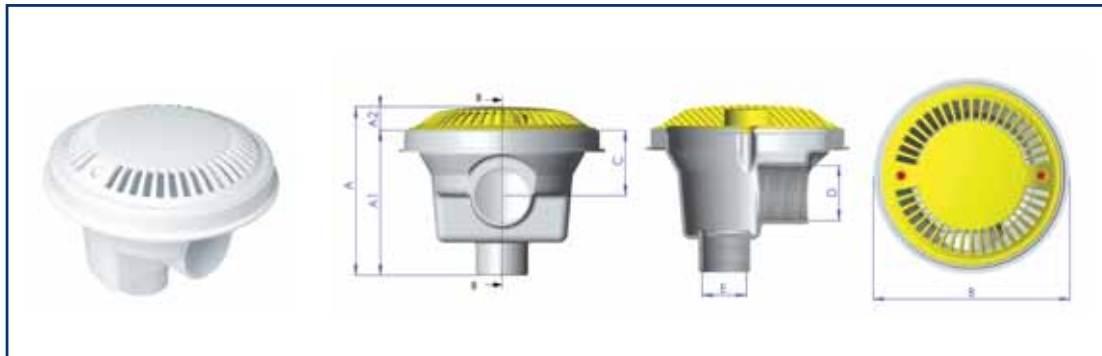
Código / Code	A	ØB	C	D
01467	158	183	110	2" BSP



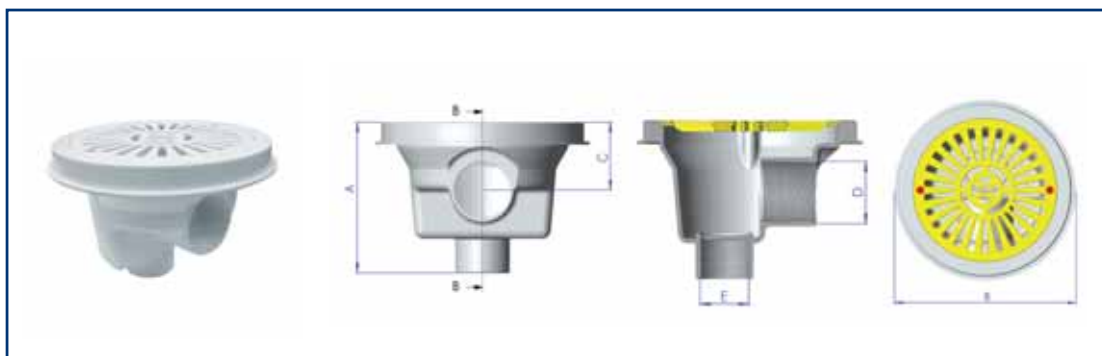
Código / Code	A	B	C	D	E
00258	186	240	240	100	2" BSP

Sumidero piscina hormigón

Main drains for concrete pools



Código / Code	A	B	C	D	E	A1	A2
27837	180,7	220	70	2" BSP	1"1/2 BSP	156	25,2



Código / Code	A	ØB	C	D	E
27839	156	220	70	2" BSP	1"1/2 BSP

Boquilla piscina hormigón

Inlets for concrete pools



Boquillas

Fabricadas en ABS blanco, se adaptan a cualquier tipo de piscina. Las boquillas de impulsión, retornan el agua filtrada y tratada a la piscina. Incorporan el sistema "Multiflow", que permite escoger el diámetro y por tanto el caudal de agua que va a pasar a través de las boquillas.

Las boquillas de aspiración, se utilizan para conectar el limpia-fondos.

Las boquillas de fondo, se sitúan en la solera, impulsando el agua a ras de suelo. Impiden que la suciedad sedimente y la arrastran hacia la superficie.

Modelos

Impulsión: Entre las boquillas para encolar se pueden escoger entre los modelos con o sin rejilla. Las boquillas para enroscar tienen una salida de 2" y cambia el diámetro interior.

Aspiración: Entre las boquillas para encolar encontramos el nuevo modelo para PN10. Está también disponible un modelo para enroscar.

Fondo: Destacamos la boquilla oscilante que permite un ajuste perfecto al terreno en el momento de su instalación. Su utilización está especialmente indicada cuando se utilicen canales de rebosadero.

Accesorios

Pasamuros: Se utilizan para facilitar el empotrado de las boquillas de impulsión y de aspiración, son de longitud adaptable facilitando el montaje y recambio de las boquillas en las piscinas de hormigón.

Inlets

Manufactured in white ABS, the inlets adapt to any kind of pool. The return inlets return filtered, treated water to the pool. They include the "Multiflow" system, which allows the diameter, and therefore the flow rate of the water through the inlets, to be selected.

The suction inlets are used to connect the pool cleaner. The bottom inlets are placed in the floor of the pool, returning water at floor level. They prevent dirt from settling by carrying it towards the surface.

Models

Return: Inlets for solvent-welding are available with or without grille. Threaded inlets have a 2" outlet and a different inner diameter.

Suction: The inlets for solvent-welding include the new PN10 model. A threaded model is also available.

Bottom: The adjustable inlet allows perfect adjustment to the ground at the time of installation. It is particularly recommended when overflow channels are used.

Accessories

Conduits: Conduits are used to aid the installation of return and suction inlets. They are adaptable in length for easier installation and replacement of the inlets in concrete pools.

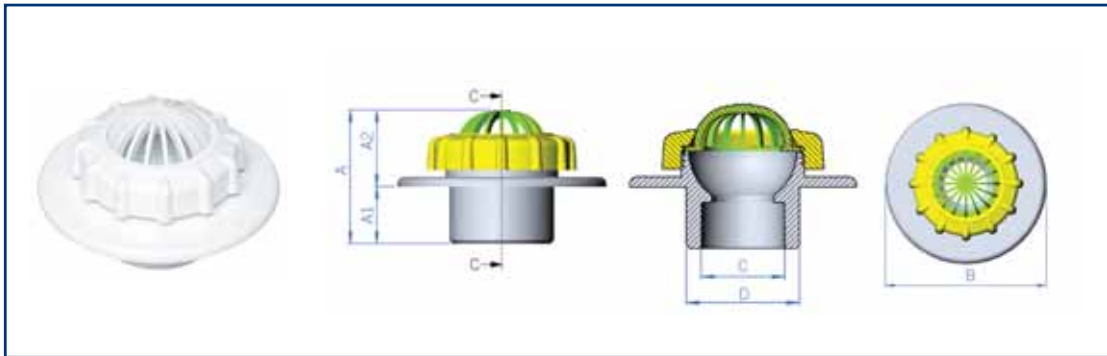


Recomendaciones Dr.Pool

- Las boquillas de impulsión deben situarse en la pared opuesta a los skimmers.
- El número de boquillas será proporcional al caudal de circulación, a la forma del vaso y al volumen de agua por zonas.

Tips from Dr. Pool

- The return inlets must be placed on the wall facing the skimmers.
- The number of inlets must be proportional to the circulation flow, pool shape and volume of water in each area.



Código / Code	A	ØB	ØC	ØD	A1	A2
24414	56	88	32	44,2	24	32

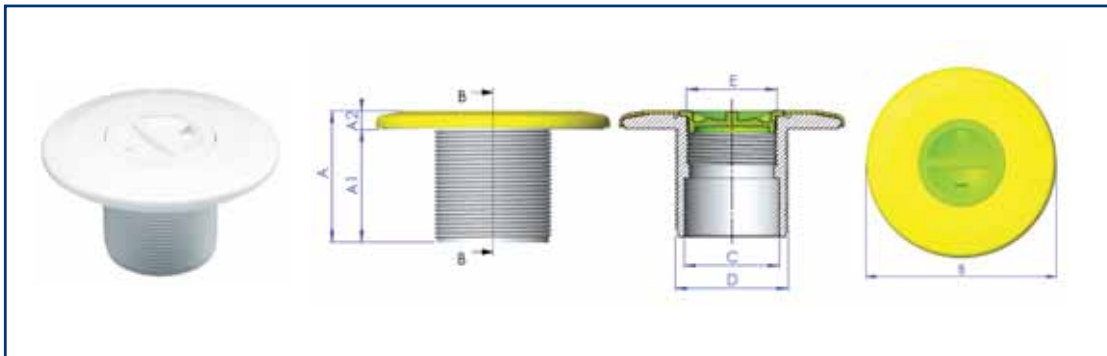


Recomendaciones Dr.Pool

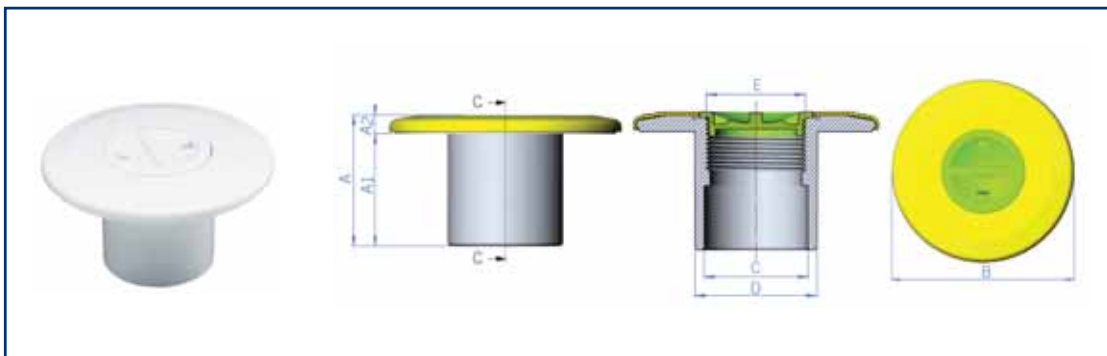
- Caudal máx. recomendado para una velocidad de paso máxima de 4 m/s. Ø14 = 2,2 m³/h, Ø20 = 4,5 m³/h. Ø25 = 7 m³/h.

Tips from Dr. Pool

- Max. flow rate recommended for a maximum velocity of 4 m/s. Ø14 = 2,2 m³/h, Ø20 = 4,5 m³/h. Ø25 = 7 m³/h.



Código / Code	A	A1	A2	ØB	ØC	D
00301	66	57	9	119	50	2" BSP

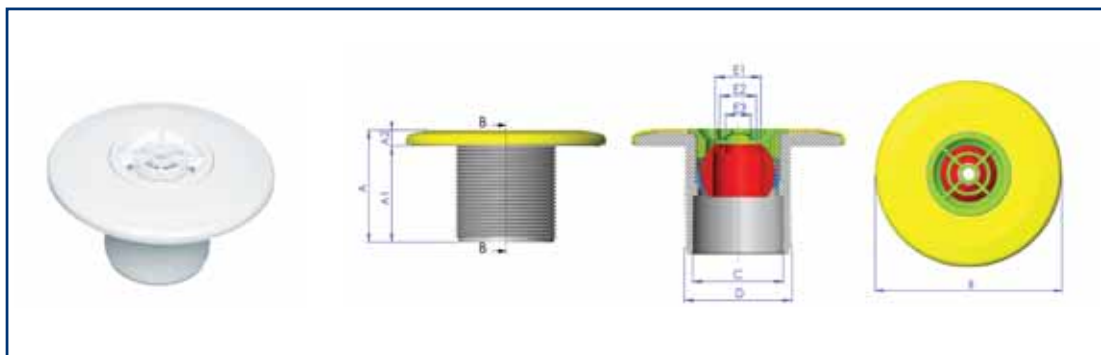


Código / Code	A	A1	A2	ØB	ØC	D	E
00300	67	57	10	119	50	58,8	1"1/2 BSP

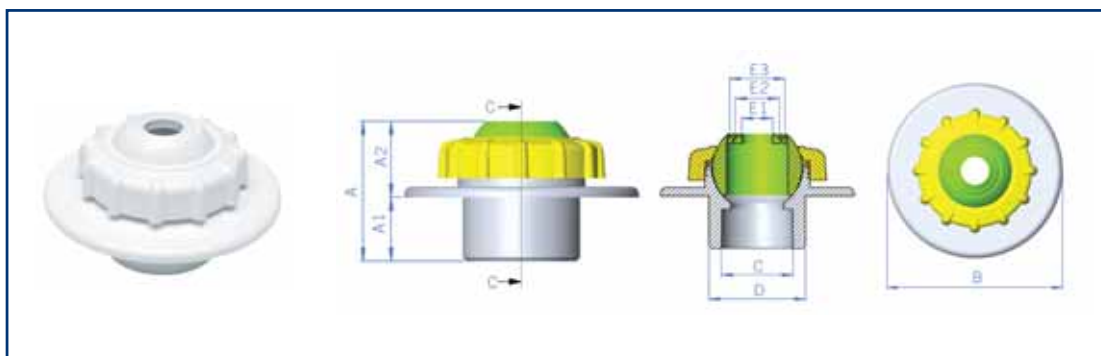
Boquilla piscina hormigón

Main drains for concrete pools

Modelos / Models		Código / Code			
	ABS	Impulsión Return	Pasamuros Wall conduit	Aspiración Suction	Pasamuros Wall conduit
"Multiflow" threaded return inlet Boquilla de impulsión "Multiflow" para enroscar		00295	15658/15659		
"Multiflow" solvent-weld return inlet Boquilla de impulsión "Multiflow" para encolar		00298	15660/15661		
"Multiflow" solvent-weld return inlet Boquilla de impulsión "Multiflow" para encolar		24413	00326		
"Multiflow" solvent-weld return inlet with grille Boquilla de impulsión "Multiflow" para encolar con rejilla		24414	00326		
Inlet for pool bottom/ Boquilla fondo		20140/00303			
Adjustable inlet for pool bottom/ Boquilla de fondo oscilante		22353	21248		
Suction inlet/ Boquilla de aspiración				00301	15658/15659
Suction inlet/ Boquilla de aspiración				00300	15660/15661
Suction inlet/ Boquilla de aspiración				24415	15658/15659
Suction/ Toma de aspiración				00302*	



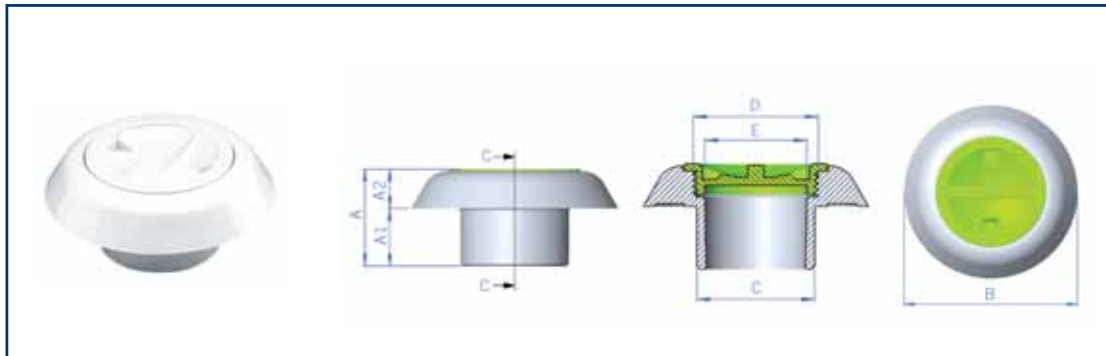
Código / Code	A	A1	A2	ØB	ØC	D	ØE1	ØE2	ØE3
00295	66	56	9	119	50	2" BSP	25	20	14



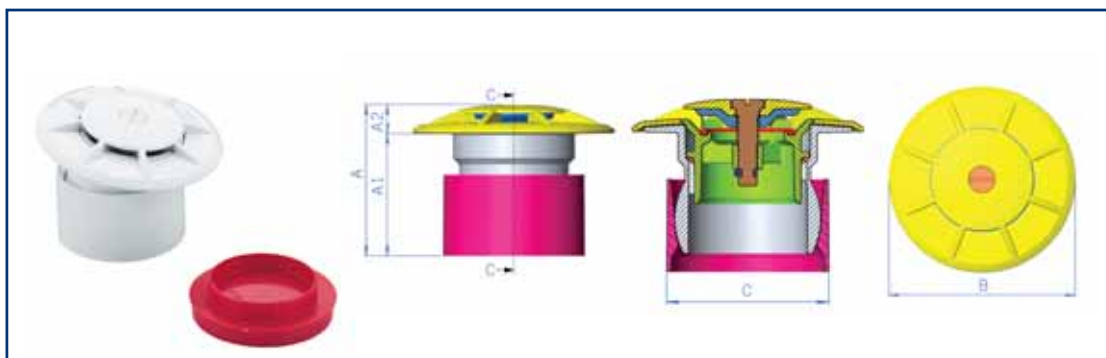
Código / Code	A	A1	A2	ØB	ØC	ØD	ØE1	ØE2	ØE3
24413	53	24	29	88	32	44,2	14	20	25

Boquilla piscina hormigón

Inlets for concrete pools



Código / Code	A	A1	A2	ØB	ØC	D	ØE
24415	40	24	16	86	44,2	1" 1/2 BSP	39



Código / Code	A	A1	A2	ØB	ØC
22353	75	60	15	100	70



Recomendaciones Dr.Pool

- Caudal máx. recomendado para una velocidad de paso máxima de 14m³/h.

Tips from Dr. Pool

- Max. flow rate recommended for a maximum velocity of 14m³/h.

Reja de drenaje piscina hormigón

Drain grilles for concrete pools

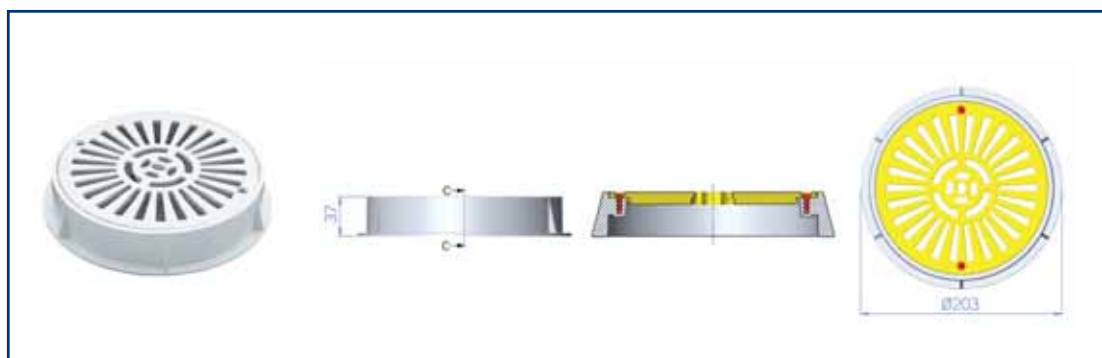
Rejas de drenaje

El aro de soporte están fabricados en ABS blanco y las rejillas pueden ser del mismo material o de acero inoxidable AISI 316. Se utilizan en las piscinas de hormigón que incorporan sumidero de obra.

Drain grilles

The support ring is manufactured in white ABS and the grilles can be of the same material or AISI 316 stainless steel. They are used in concrete pools with a built-in main drain.

Modelos / Models	Código / Code
ABS support ring and grille/ Rejilla y aro en ABS	00280
ABS support ring an stainless steel grille/ Rejilla en Acero inoxidable y aro en ABS	00279
Stainless steel grille / Rejilla y aro en acero inoxidable	00282



Código / Code	A	ØB
00280	37	203



Skimmer piscina con liner, prefabricada y paneles

Skimmers for prefabricated and panel pools with liner

Skimmers

Fabricados enteramente en ABS blanco, aspiran la lámina superficial y retienen los residuos de gran tamaño. Para ello incorporan un cesto recoge hojas de gran capacidad. Todos los modelos incorporan las juntas adhesivas, bridas y tornillos para su montaje con liner. Se aplica un tratamiento contra los rayos UV para evitar su deterioro. Disponen de dos conexiones inferiores de aspiración con rosca interior y exterior, además de la conexión al sumidero y la conexión de evacuación de agua. En los modelos de 17,5 l la sujeción del cesto mediante bayoneta facilita el montaje y desmontaje del mismo.

Modelos

Dependiendo del tipo de piscina puede escoger entre los modelos standard los modelos con boca largo y boca ampliación.

Cada modelo tiene disponible la tapa redonda, la cuadrada y el modelo Parker, que utiliza tornillos autoroscantes para facilitar su montaje.

Accesorios

Regulador de nivel: En el caso de disminución del nivel del agua se añadirá automáticamente la cantidad necesaria mediante la válvula de entrada del regulador.

Distanciador tapa skimmer: Su función es nivelar y ajustar mejor la tapa del skimmer con el terreno.

Conjunto flotador ABS: Para skimmers sin compuerta, incorpora un cesto flotador.



Skimmers

Manufactured entirely in sturdy white ABS, the skimmer plays an important role in water suction and debris retention. In this case, a large leaf strainer is included. All models include the adhesive gaskets, flanges and screws for installation with a liner. They also have UV protection to prevent deterioration. There are two bottom connections plus an overflow connection.

In all models the strainer basket is secured in place by a bayonet locking device, for easier removal and to prevent the basket from floating out of position.

Models

Depending on the type of pool, you can choose between the standard models, and models with an extended throat and a wide mouth.

Each model can have a round, square or Parker cover, which uses self-tapping screws for easier installation.

Accessories

Auto top-up: If the water level drops, the necessary amount to compensate this loss will automatically be added through the control inlet valve.

Skimmer collar extension ring: Allows total flexibility to ensure the skimmer cover is fully flush with any surface.

ABS floating weir assembly: For skimmers without a flap; includes a floating strainer basket.



Recomendaciones Dr.Pool

- La colocación de los skimmers debe efectuarse a favor del viento dominante para evitar zonas de suciedad estancada.
- El nivel del agua debe quedar situado a 2/3 de la altura de la boca del skimmer y conseguiremos una limpieza de la superficie más eficaz.
- Recomendamos instalar un skimmer cada 25 m² de superficie de lámina de agua teniendo en cuenta:
 - Para skimmers de 15 l recomendamos un caudal máximo de 5 m³/h.
 - Para skimmers de 17,5 l recomendamos un caudal máximo de 7,5 m³/h.

Tips from Dr. Pool

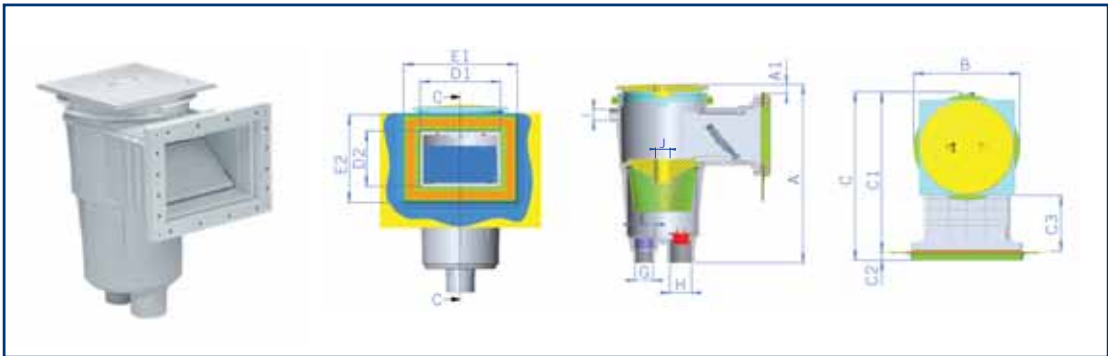
- The skimmers should be placed downwind of the prevailing winds to prevent stagnant areas of dirt from forming.
- The water level must be around 2/3 of the height of the skimmer mouth for more efficient surface skimming
- We recommend installing one skimmer for every 25 m² of water surface, considering that:
 - For skimmers of 15 l, we recommend a maximum flow rate of 5 m³/h.
 - For skimmers of 17.5 l, we recommend a maximum flow rate of 7.5 m³/h.

Modelos / Models	Código / Code		
------------------	---------------	--	--

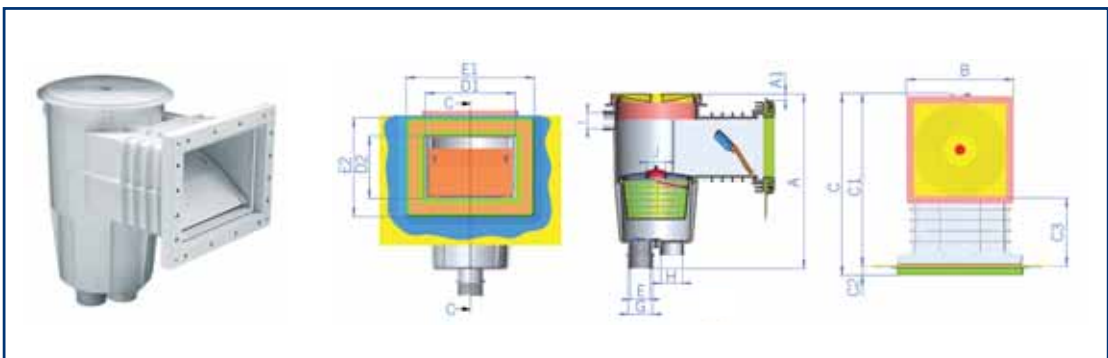
	Tapa Lid	17,5 l	15 l
Standard throat Boca standard	●	05284	01461
	■	11309	01462
	parker	11315	06472
Standard throat and wide mouth Boca standard y alargó	●	05285	
	■	11310	
	parker	11316	
Wide mouth Boca ampliación	●	05286	01463
	■	11311	01464
	parker	11317	06469
Extended throat and wide mouth Boca con alargó y boca ampliación	●	07830	
	■	11313	
	parker	11314	

Accesorios / Accessories	Código / Code	
--------------------------	---------------	--

Buoy float/ Flotador boya	05703	00253
ABS floating weir assembly / Regulador nivel ABS		01460
	15862	



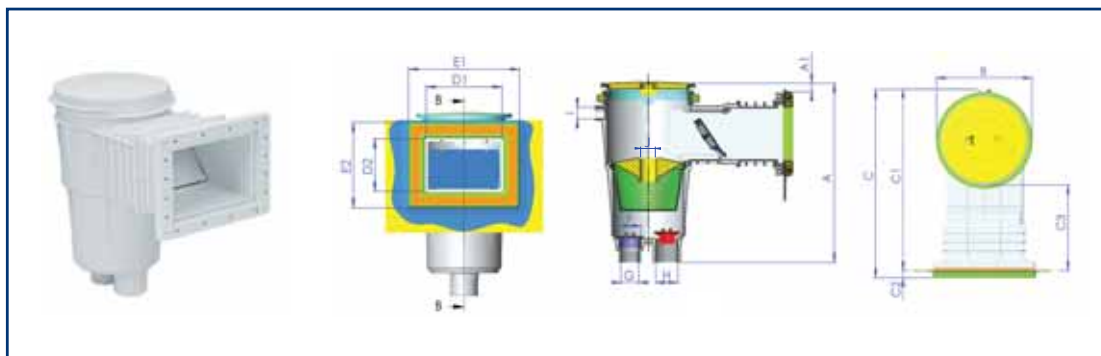
Código / Code	A max	A min	A1 max	A1 min	ØB	C	C1	C2	C3	D1	D2	E1	E2	F	G	H	ØI	ØJ
11309	500	462	37	0	275	439	418	21	146	209	144	296	228	2" BSP	1 1/2" BSP	2" BSP	32	44



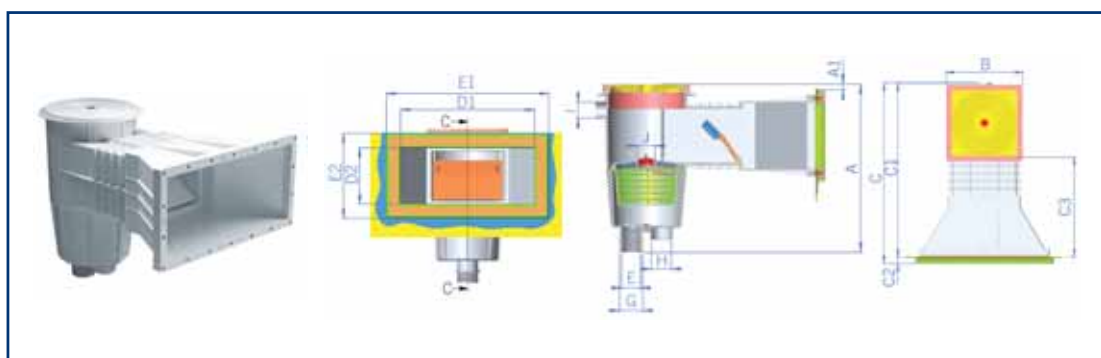
Código / Code	A max	A min	A1 max	A1 min	B	C	C1	C2	C3	D1	D2	E1	E2	F	G	ØH	ØI	ØJ
01462	435	415	26	6	248	420	399	21	158	209	144	296	228	1 1/2" BSP	2" BSP	50	40	44

Skimmer piscina con liner, prefabricada y paneles

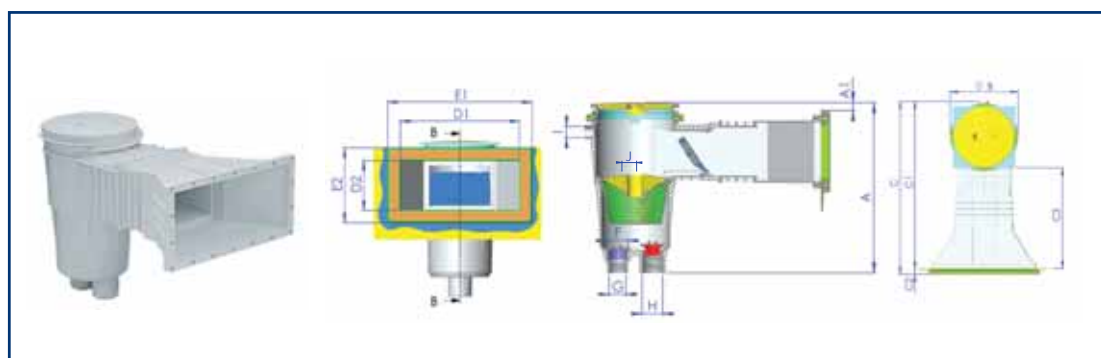
Skimmers for prefabricated and panel pool with liner



Código / Code	A max	A min	A1 max	A1 min	ØB	C	C1	C2	C3	D1	D2	E1	E2	F	G	H	ØI	ØJ
05285	500	462	37	0	275	536	516	21	244	209	144	296	228	2" BSP	1"1/2 BSP	2" BSP	32	44



Código / Code	A max	A min	A1 max	A1 min	B	C	C1	C2	C3	D1	D2	E1	E2	F	G	ØH	ØI	ØJ
06469	435	415	22	2	248	585	563	21	323	372	155	452	235	1"1/2 BSP	2" BSP	50	40	44



Código / Code	A max	A min	A1 max	A1 min	ØB	C	C1	C2	C3	D1	D2	E1	E2	F	G	H	ØI	ØJ
11313	500	462	37	0	275	702	681	21	408	372	155	452	235	2" BSP	1"1/2 BSP	2" BSP	32	44

Sumidero para piscina con liner, prefabricada y paneles

Main drains for prefabricated and panel pools with liner



Sumideros

Modelos especiales para piscinas con liner, fabricados en ABS blanco y tratados para rayos UV.

Para su utilización con liner, incorporan las juntas adhesivas, las bridas y los tornillos, se puede optar también por el modelo Parker con tornillos autoroscantes.

Todos los modelos incorporan una rejilla en la que los orificios son inferiores a 8 mm, cumpliendo con la normativa vigente.

Los modelos "antivortex" incorporan una rejilla de aspiración lateral, evitando la formación de remolinos.

Modelos

El sumidero con rejilla plana, es más adecuado para piscinas de poca profundidad.

El sumidero Mini, con un diámetro de sólo 175 mm, está indicado para piscinas prefabricadas y spas.

Main drains

Special models for liner pools, manufactured in white ABS and treated for UV protection.

For use with liner, they include the adhesive gaskets, flanges and screws. The Parker model with self-tapping screws can also be used.

The latest models include a grille in which the holes are less than 8 mm, complying with current legislation.

The "antivortex" models include a lateral suction grille to prevent whirlpools.

Models

The flat-grille drain, is the most appropriate model for shallow pools.

The Mini drain, has a diameter of just 175 mm and is recommended for prefabricated pools and spas.



Recomendaciones Dr.Pool

- Como medida de seguridad es recomendable instalar 2 sumideros en cada piscina y dejar una distancia mínima entre ellos de 2 m.
- Según normativa EN13451 se recomienda una velocidad máxima de paso a través de la rejilla de 0,5 m/s.
- Instale el sistema de seguridad Warner, para evitar posibles daños a los bañistas, interrumpiendo la succión de las bombas ante cualquier variación de la presión.
- Recomendamos conectar al sumidero una válvula hidrostática y un tubo de drenaje para aliviar la presión que posibles aguas subterráneas pudieran ejercer sobre el vaso de la piscina.
- Recomendamos la utilización de la tapa de protección durante el hormigonado.

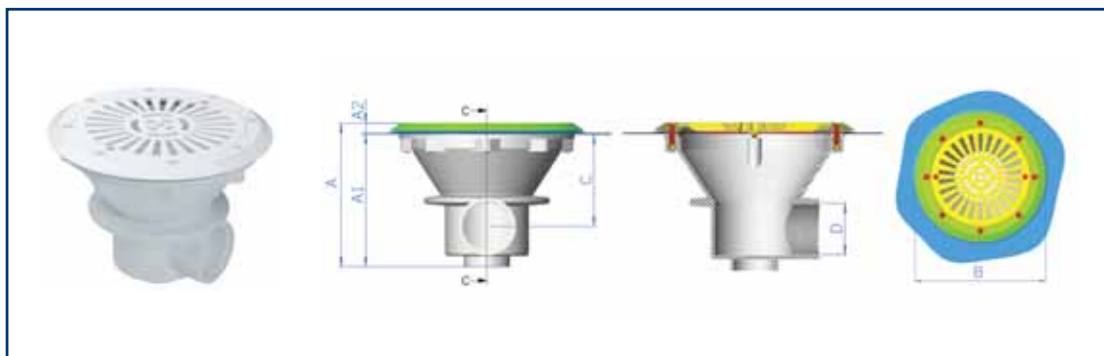
Tips from Dr. Pool

- As a safety measure, two drains should be installed in each pool at a minimum distance of 2 m.
- Another measure to take to prevent whirlpools is to set the maximum water flow of each drain to 0.5 m/s.
- Install the Warner safety system to prevent potential bather injuries by stopping pump suction with any pressure variation.
- We recommend that the drain be connected to a hydrostatic valve and a drainage tube to relieve the pressure that potential groundwater could exert on the pool structure.
- We recommend that a protective cover be used during guniting.

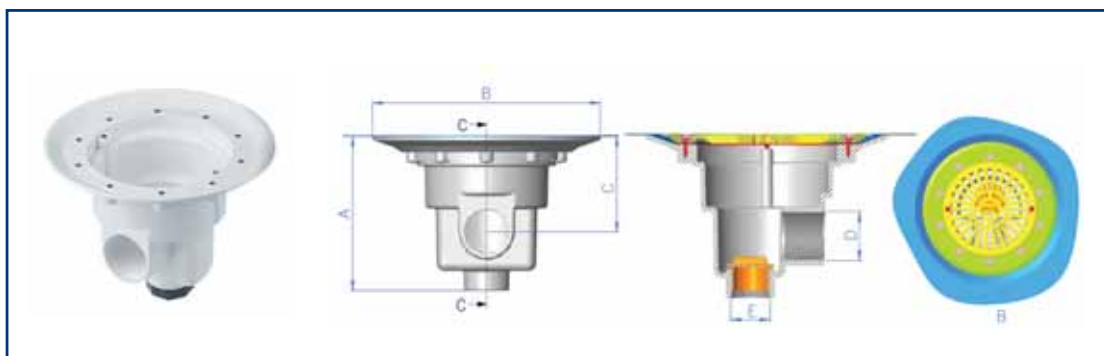
Sumidero para piscina con liner, prefabricada y paneles

Main drains for prefabricated and panel pools with liner

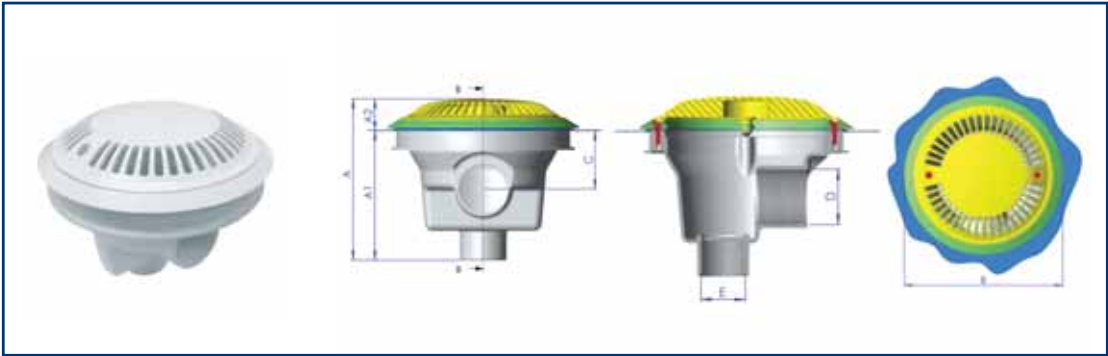
Opciones / Options	Código / Code
Special round drain for liner / Sumidero circular especial liner	00270/00271
Special round "Parker" drain for liner with ABS grille / Sumidero circular especial liner modelo "Parker"	07880
Square drain with ABS grille / Sumidero con rejilla ABS	00271/06474
Square drain with ABS grille / Sumidero cuadrado con rejilla ABS	00273
Round drain with antivortex grille / Sumidero circular con rejilla antivortex	27125
Round drain with flat grille / Sumidero circular con rejilla plana	27838
Mini drain/ Sumidero Mini	27814



Código / Code	A	A1	A2	ØB	C	D
00271	171	158	13	229	110	2" BSP

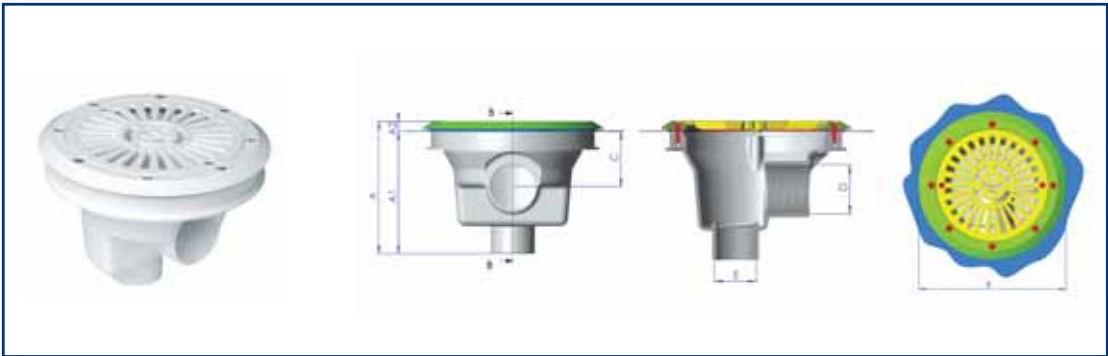


Código / Code	A	ØB	C	D	E
07880	197	292	122	2" BSP	1 1/2 BSP



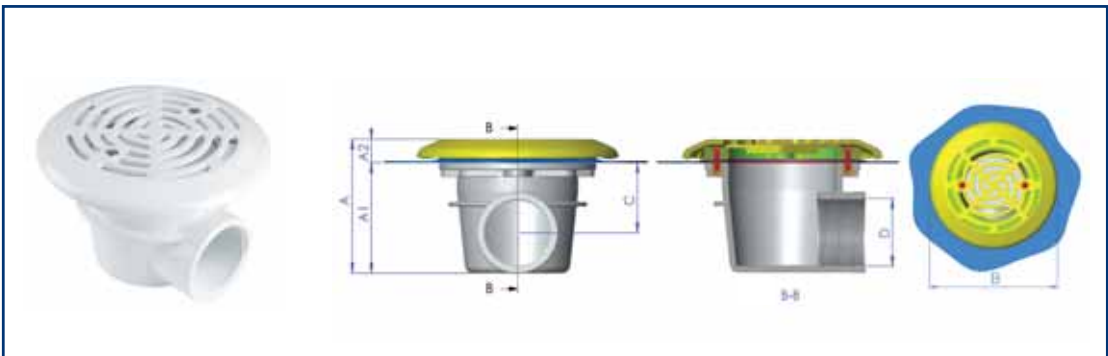
Código / Code	A	B	C	D	E	A1	A2
---------------	---	---	---	---	---	----	----

27125	193,7	229,2	70	2" BSP	1"1/2 BSP	156	38,2
-------	-------	-------	----	--------	-----------	-----	------



Código / Code	A	A1	A2	ØB	C	D	E
---------------	---	----	----	----	---	---	---

27838	169	156	13	229	70	2" BSP	1"1/2 BSP
-------	-----	-----	----	-----	----	--------	-----------



Código / Code	A	A1	A2	ØB	C	D
---------------	---	----	----	----	---	---

27814	117	96	21	175	61	2" BSP
-------	-----	----	----	-----	----	--------

Boquilla para piscina con liner, prefabricada y paneles

Inlets for prefabricated and panel pools with liner

Boquillas

Fabricadas en ABS blanco se adaptan a cualquier tipo de piscina prefabricada, incorporando juntas y tornillos para una perfecta estanqueidad.

Las boquillas de impulsión, retornan el agua filtrada y tratada a la piscina. Incorporan el sistema "Multiflow", que permite escoger el diámetro y por tanto el caudal de agua que va a pasar por las boquillas.

Las boquillas de aspiración, se utilizan para conectar el limpia-fondos.

Las boquillas de fondo, boquillas situadas en la solera que impulsan el agua a ras de suelo. Impiden que la suciedad sedimente y la elevan hacia la superficie.

Modelos

Impulsión: Los modelos de rosca existentes están especializados en piscina prefabricada y liner, incorporan juntas y tornillos.

Aspiración: Tenemos también las dos opciones disponibles para liner y prefabricada.

Fondo: Para piscinas prefabricadas incorporan también juntas, bridas y tornillos.

Accesorios

Pasamuros: Para facilitar el empotrado de las boquillas, son de longitud adaptable y facilitan su montaje y recambio. La valona del pasamuros impide el hinchamiento del liner al dejarlo bien pegado a la pared.



Inlets

Manufactured in white ABS, the inlets adapt to any kind of prefabricated pool and include gaskets and screws for a perfect watertight seal.

The return inlets return filtered, treated water to the pool. They include the "Multiflow" system, which allows the diameter, and therefore the flow rate of the water through the inlets, to be selected.

The suction inlets are used to connect the pool cleaner. The bottom inlets are placed in the floor of the pool, returning water at floor level. They prevent dirt from settling by lifting it towards the surface.

Models

Return: The existing threaded models are specially designed for prefabricated and liner pools and include gaskets and screws.

Suction: The two options for liner and prefabricated pools are also available.

Bottom: For prefabricated pools, these inlets also include gaskets, flanges and screws.

Accessories

Conduits: These conduits are adaptable in length, for easier installation and removal of the inlets. The conduit flange prevents liner swelling by leaving it flush to the wall.



Recomendaciones Dr.Pool

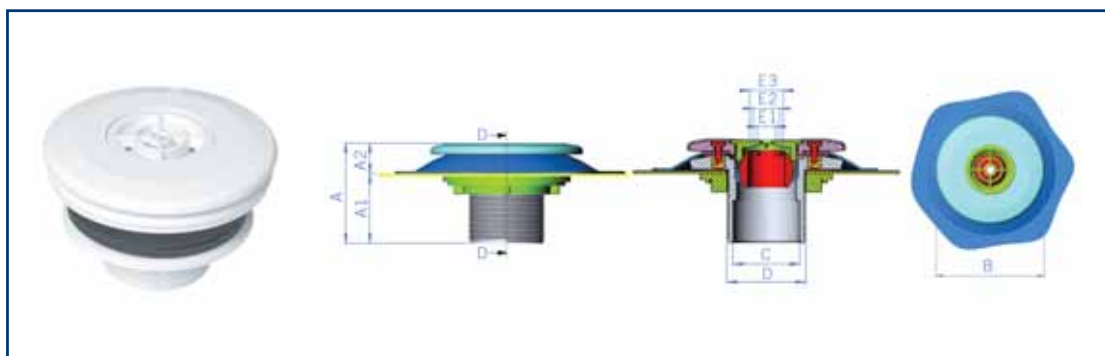
- Las boquillas de impulsión deben situarse en la pared opuesta a los skimmers.
- El número de boquillas debe estar en proporción al caudal de circulación, a la forma del vaso y al volumen de agua por zonas.

Tips from Dr.Pool

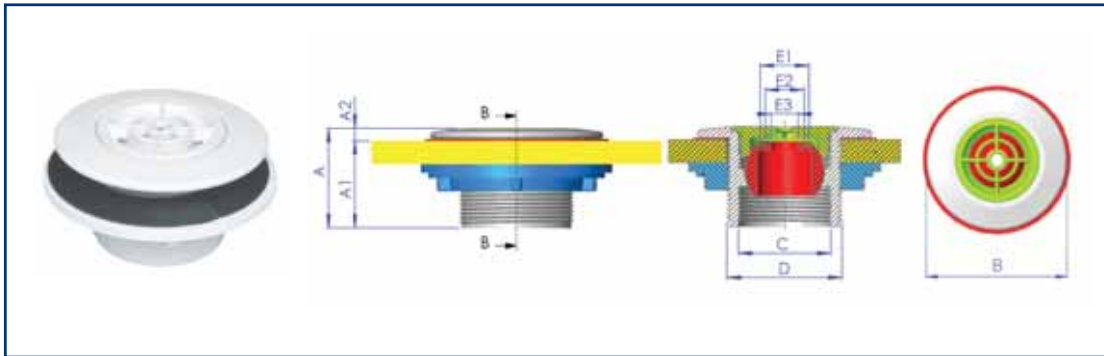
- The return inlets must be placed on the wall opposite the skimmers.
- The number of inlets must be proportional to the circulation flow, pool shape and volume of water in each area.



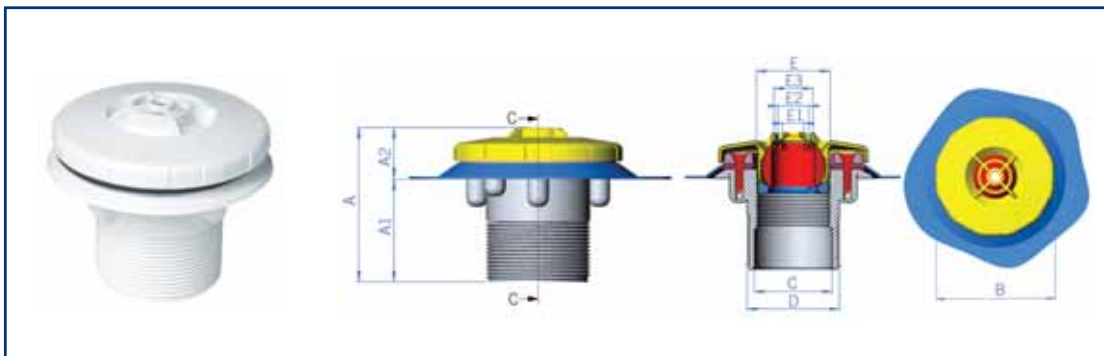
Modelos / Model	Código / Code				
	Prefabricada / Prefabricated		Liner / Liner		
	Impulsión Return	Aspiración Suction	Impulsión Return	Pasamuros Wall conduit	Aspiración Suction
Boquilla de impulsión "Multiflow" para enroscar "Multiflow" threaded return inlet	00334		00330	15662/15663	
Boquilla de impulsión "Multiflow" para enroscar "Multiflow" threaded return inlet	06481				
Boquilla de impulsión "Multiflow" para enroscar, modelo "Parker" "Multiflow" threaded return inlet, "Parker" model			06498		
Inlet for pool bottom / Boquilla fondo	00340/28230				
Suction inlet / Boquilla de aspiración		00336			00332
Suction inlet / Boquilla de aspiración		06484			
Suction inlet / Boquilla de aspiración					17382



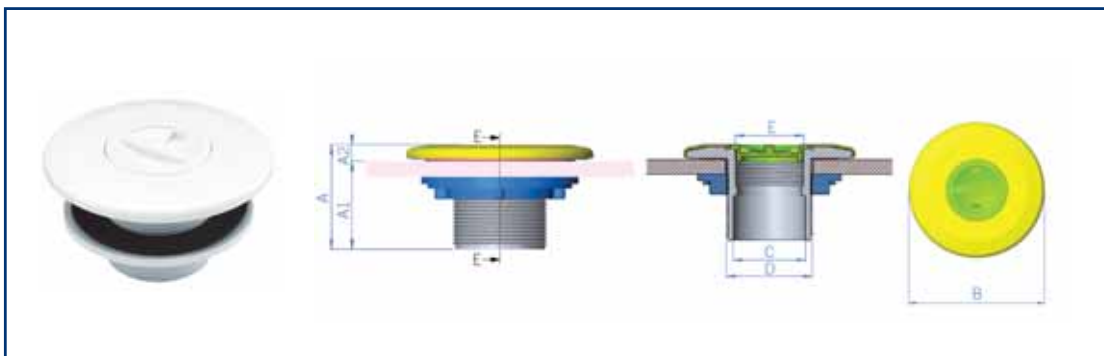
Código / Code	A	A1	A2	ØB	ØC	D	ØE1	ØE2	ØE3
00330	78	54	24	119	50	2" BSP	14	20	25



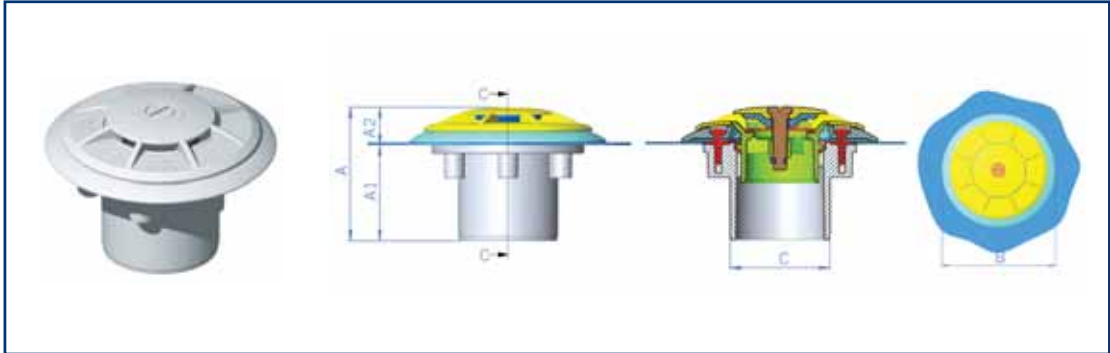
Código / Code	A	A1	A2	ØB	C	D	ØE1	ØE2	ØE3
06481	51,5	45	6,5	90	1"1/2 BSP	2" BSP	25	20	14



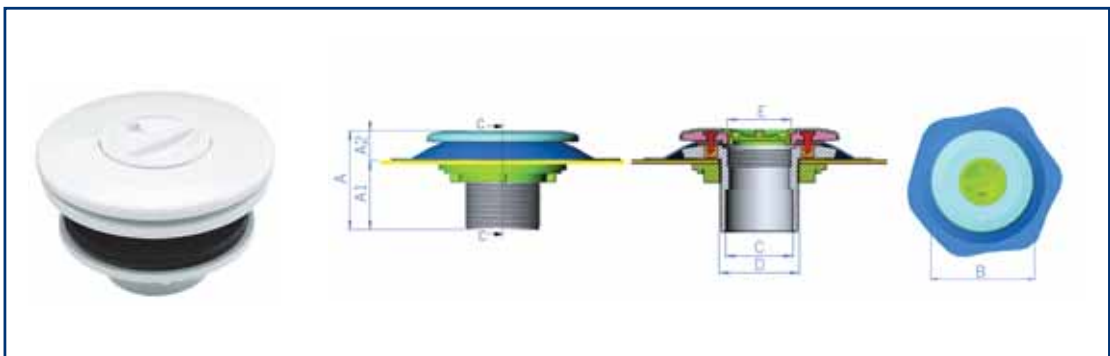
Código / Code	A	A1	A2	ØB	C	D	ØE1	ØE2	ØE3	F
06498	88	59	29	96	50	2" BSP	14	20	25	1"1/2 BSP



Código / Code	A	A1	A2	ØB	ØC	D	ØE
00336	67	56	11	119	50	2" BSP	1"1/2 BSP



Código / Code	A	A1	A2	ØB	ØC
28230	79	57	22	116	58,8



Código / Code	A	A1	A2	ØB	ØC	D	E1
00332	77	54	23	119	50	2" BSP	1 1/2" BSP

Nos reservamos el derecho de cambiar total o parcialmente las características de nuestros artículos o contenido de este documento sin previo aviso.
We reserve the right to change all or part of the features of the articles or contents of this document, without prior notice.

026.01.02

POOLARIA
piscina wellness & jardín



ASTRALPOOL

www.astralpool.com